



ハイパワーの棒状白色ライト

壁面などの広い面を均一に照らすことができる棒状の大出力ライト

ハイパワーLEDを搭載

AC100Vに直接入力できるためトランス等の別途機器が不要



外形寸法 D50×H79mm、L311～1202mm

材質 本体:アルミニウム マウント:ステンレス レンズ:ガラス(透明)

入力電圧 AC95-105V

LED ハイパワーLED 2Wクラス 白色

LEDビーム角 20° / 40°

動作環境 温度:-20～+50°C(推奨 0～+35°C)
湿度:10～90%RH

設置環境 防滴・防湿型 IP66相当

- 本灯具は防滴・防湿仕様ですが、水中・常時水のかかる場所、海岸隣接地帯、温泉地等腐食ガスの発生する場所、冠水の恐れのある場所等では使用しないで下さい。
- 日本製

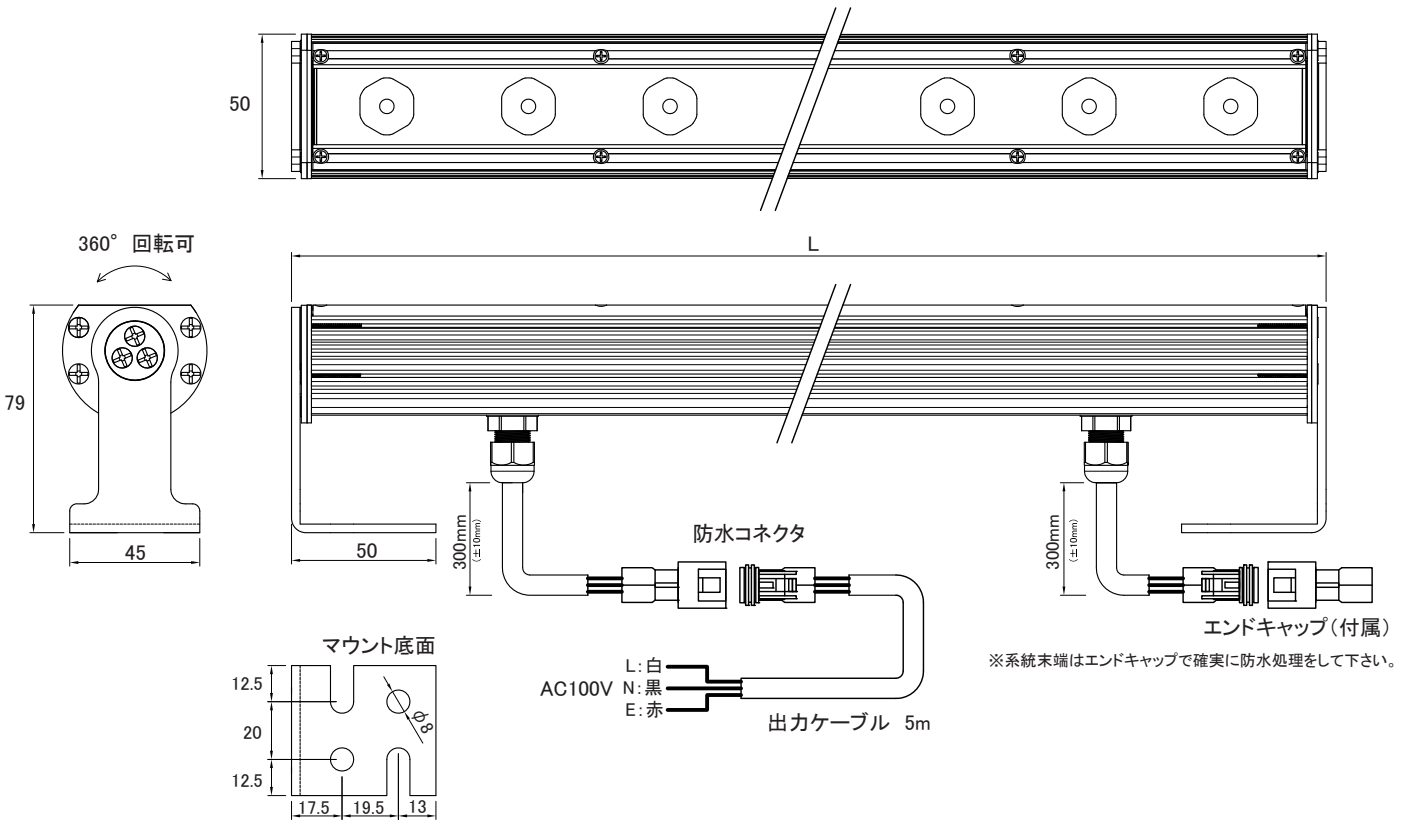
PH-xxxA2W



公差 +/-2mm

形式名	長さ L	重量	消費電力	LED個数
PH-030A2W	311mm	800g	14W	6個
PH-060A2W	608mm	1300g	28W	12個
PH-090A2W	905mm	1800g	42W	18個
PH-120A2W	1202mm	2300g	56W	24個

外形寸法図

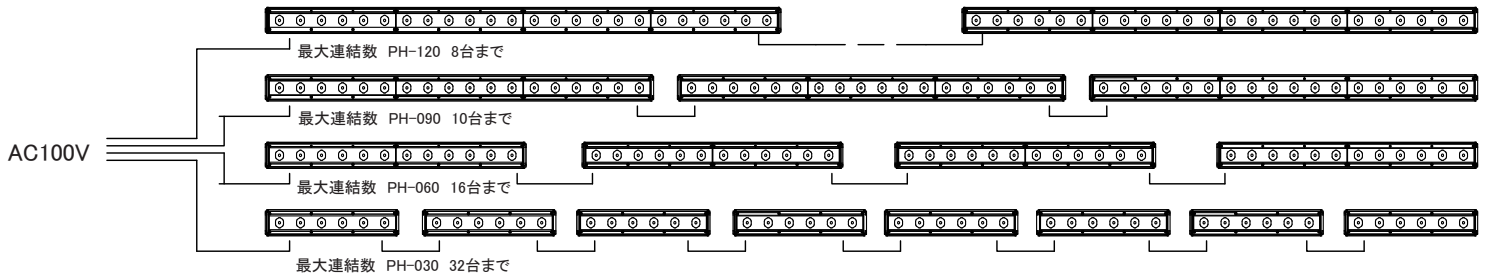


システム構成

基本システム

※標準ケーブル長: 5m

※延長する場合は1.25sqで合計30mまで



- 電気設備技術基準および内線規定に従い、電気工事士の有資格者が施工してください。
- 直接AC100Vに接続可能ですが、安全のため漏電ブレーカーを使用し、月に一度は動作確認をしてください。
- ケーブルの延長・結線は絶縁・防水処理を確実に行ってください。
- 調光はできません。