

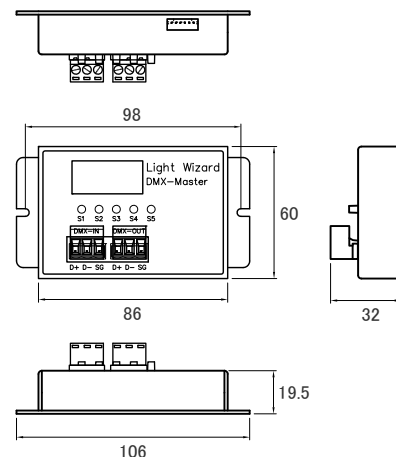
DMX Driver Unit

LEDライトをコントロールするユニット。DMX信号に対応。
様々なタイプを用意しており、ライトの種類や規模に合わせて柔軟なシステム構築を実現します。

マスターユニット / DMX-M



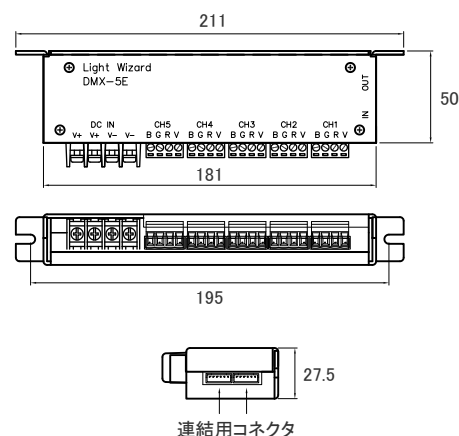
- 外形寸法 W106×D60×H19.6mm(突起物除く)
 定格 DC8-30V、1.5W(スレイブユニットから給電)
 入力信号 DMX512
 質量 100g
 機能概要 4桁7セグメントデジタル
 設定用プッシュスイッチ 5個
 DMX入出力用3P端子台(着脱式) 2個
 設置環境 屋内設置専用
 温度:-5~+50℃(推奨 0~+35℃)
 湿度:10~90%RH(ただし結露なきこと)
 付属品 連結用コネクタ30cm 1個



スレイブユニット / DMX-5E RGB出力タイプ



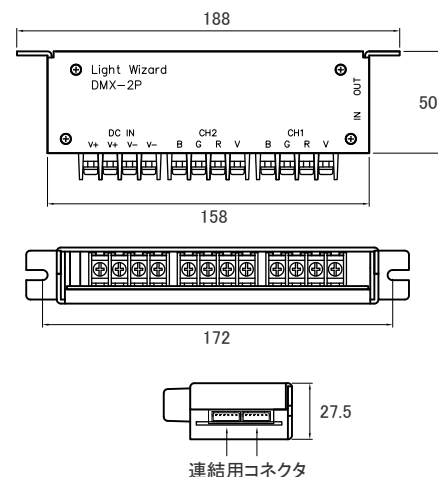
- 外形寸法 W211×D50×H27.5mm(突起物除く)
 定格 DC8-30V ※入力電圧と同じ
 RGB(3ch)出力 5ポート(計15ch)
 各ポート最大3A、合計最大15A
 入力信号 DMX512 ※マスターユニット経由
 質量 260g
 機能概要 RGB出力用4P端子台(着脱式)5個
 DC入力用4P端子台
 過電流・短絡保護用フューズを各ポートに内蔵
 設置環境 屋内設置専用
 温度:-5~+50℃(推奨 0~+35℃)
 湿度:10~90%RH(ただし結露なきこと)
 付属品 連結用コネクタ10cm 1個



スレイブユニット / DMX-2P RGB大容量出力タイプ



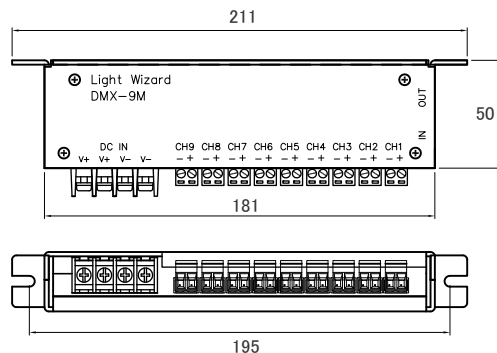
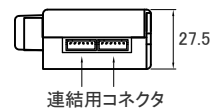
- 外形寸法 W188×D50×H27.5mm(突起物除く)
 定格 DC8-30V ※入力電圧と同じ
 RGB(3ch)出力 2ポート(計6ch)
 各ポート最大6A、合計最大12A
 入力信号 DMX512 ※マスターユニット経由
 質量 230g
 機能概要 RGB出力用4P端子台 2個
 DC入力用4P端子台 1個
 過電流・短絡保護用フューズを各ポートに内蔵
 設置環境 屋内設置専用
 温度:-5~+50℃(推奨 0~+35℃)
 湿度:10~90%RH(ただし結露なきこと)
 付属品 連結用コネクタ10cm 1個



スレイブユニット / DMX-9M 単色出力タイプ



外形寸法 W211×D50×H27.5mm(突起物除く)
 定格 DC8-30V ※入力電圧と同じ
 単色(1ch)出力 9ポート(計9ch)
 各ポート最大1A、合計最大9A
 入力信号 DMX512 ※マスターユニット経由
 質量 260g

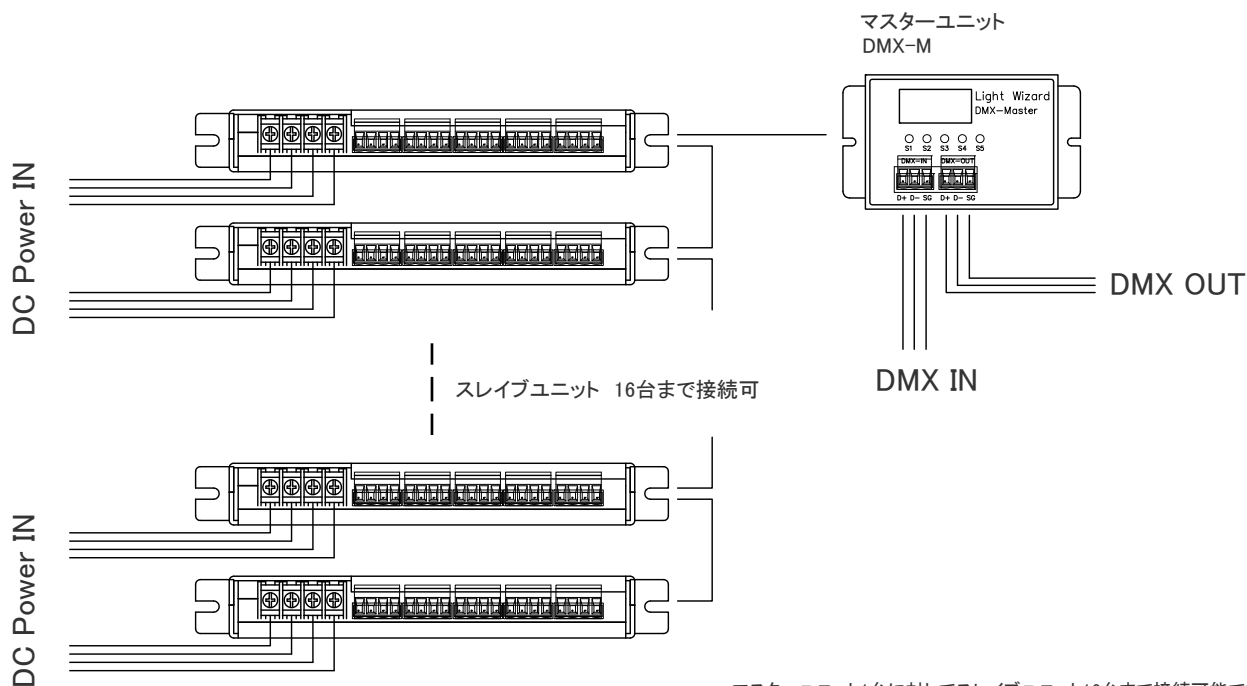


機能概要 単色出力用2P端子台(着脱式) 9個
 DC入力用4P端子台 1個
 過電流・短絡保護用フューズを各ポートに内蔵

設置環境 屋内設置専用
 温度: -5~+50°C(推奨 0~+35°C)
 湿度: 10~90%RH(ただし結露なきこと)

付属品 連結用コネクタ10cm 1個

システム構成



- ・マスターユニット1台に対してスレイブユニット16台まで接続可能です。
- ・マスターユニットに近いスレイブユニットから順番にアドレスが設定されます。
- ・マスターユニットとスレイブユニット間の長さは最大1mまで。(付属コネクタ利用)
- ・各スレイブユニット間の長さは最大10cmまで。(付属コネクタ利用)
- ・DMX-5EとDMX-2Pは同一系統内で接続可能です。
 ※DMX-9Mは異なるスレイブユニットとの接続はできません。
- ・スレイブユニットにはそれぞれDC電源を入力して下さい。
- ・同一系統内では異なる電圧を使用しないで下さい。
- ・マスターユニットにはスレイブユニットを経由して給電されます。