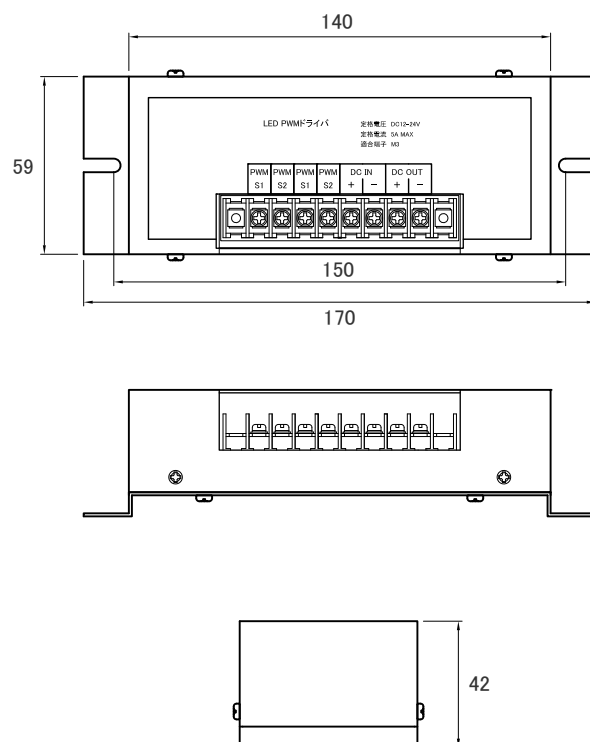




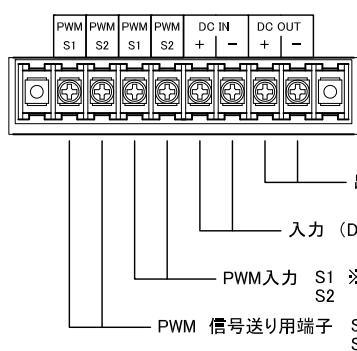
PWM信号に対応した他社製調光器も調光できるユニット。

DC12~24VのLEDライトをスムーズに調光できます。

外形寸法	W170×D59×H42mm(突起物除く)
定 格	DC12~24V ※入力電圧と同じ 出力最大5A
入力信号	PWM信号 周波数100Hzおよび1kHz デューティー比 0~100% 調光範囲 5~95% ※ただしPWM信号が100%時は入力信号無しと判断し連続出力
出力周波数	20kHz±20%
調光信号入力インピーダンス	2kΩ±20%
質 量	260g
機能概要	8P 端子台 M3適合 温度フューズ(約70°C以上で作動)および 過電流・短絡保護用フューズを内蔵
設置環境	屋内設置専用 温度: -5~+50°C(推奨 0~+35°C) 湿度: 10~90%RH(ただし結露なきこと)



端子台 拡大図



※適合電線径 推奨1.25sq以上
※圧着端子 1.25-3, 2-3(丸) 絶縁被覆付
※端子台固定ネジは定期的には増し締めして下さい。